

Labortiefkühltruhe LabStar Mira LSMI

- Stille Kühlung und manuelle Abtauung
- Bedienpaneel mit Thermostat und Alarmleuchte (optional: Elektronikregler mit Digitalanzeige und Alarmeinrichtung)
- Außengehäuse verzinkt und weiß beschichtetes Stahlblech
- Innenraum aus Aluminium
- Tauwasserablauf über eingebauten Bodenablauf
- Truhendeckel abschließbar und mit Federscharnier zum stufenlosen Öffnen
- Innenbeleuchtung (außer Ex-Ausführung)



Modell LabStar Mira LSMI	2225WN	3525WN	4525WN	5325WN	6125WN	7125WN
Temperaturbereich standard	°C: -15/-25	-15/-25	-15/-25	-15/-25	-15/-25	-15/-25
- mit optionalem Elektronikregler	°C: -10/-25	-10/-25	-10/-25	-10/-25	-10/-25	-10/-25
Inhalt	Liter brutto: 215	347	447	527	607	701
Außenmaße	mm:					
A	: 720	1050	1300	1500	1700	1800
B	: 730	730	730	730	730	770
C	: 650	650	650	650	650	690
D	: 860	860	860	860	860	860
E	: 1560	1560	1560	1560	1560	1600
Innenmaße	mm:					
F	: 600	930	1180	1380	1580	1680
G	: 400	730	980	1180	1380	1480
H	: 690	690	690	690	690	690
I	: 250	250	250	250	250	250
J	: 530	530	530	530	530	570
Lagerkörbe	: 1	2	2	3	3	3
Gewicht	kg: 43	54	64	67	77	85
Energieverbrauch	kW/24h: 0,71	0,90	1,05	1,30	1,52	1,95
Netzanschluss	: < 1/N/PE ~ 230 V 50 Hz >					
Versandmaße (BxTxH)	mm: 770x750x930	1100x750x930	1350x750x930	1550x750x930	1750x750x930	1850x790x930
Versandgewicht	kg: 50	60	70	75	80	90
Kältemittel FCKW- und HFCKW-frei	: R134a	R134a	R134a	R134a	R134a	R134a

Truhenalternativen: ProfiLine Taurus und ProfiLine Pollux.

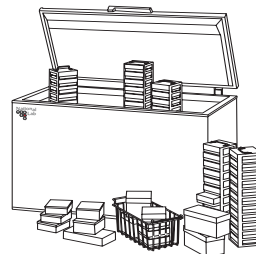
LabStar Mira + Zubehör:

	Art.-Nr.
LabStar Mira LSMI 2225WN	GTLSMI2225WN
LabStar Mira LSMI 3525WN	GTLSMI3525WN
LabStar Mira LSMI 4525WN	GTLSMI4525WN
LabStar Mira LSMI 5325WN	GTLSMI5325WN
LabStar Mira LSMI 6125WN	GTLSMI6125WN
LabStar Mira LSMI 7125WN	GTLSMI7125WN

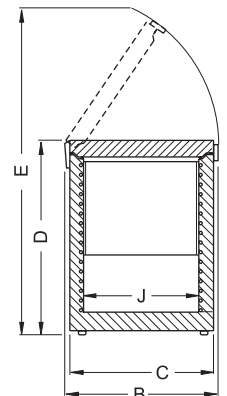
- Alarmeinrichtung opt./akust., Elektronikregler mit Digitalanzeige und potentialfreiem Kontakt. ZLSMI2-005+150/-55
- Digitale Temperaturanzeige inkl. PTC-Temperaturfühler. ZXX2-015-001
- Meß- und Anzeigebereich +50/-50 °C.
- ProfiTec Temperaturüberwachungs- und Protokollsystem (siehe sep. Prospekt). GPTEC4A
- ProfiCaller Telefonwählgerät (siehe sep. Prospekt). a.A.
- Pt-100 Fühler, zusätzlich eingebaut f. ext. Temperaturaufzeichnung. ZXX2-020-2L
- Ex-Ausführung „Innenraum frei von Zündquellen“. ZLSMI1-070
- Lagerkorb LSMI 2225 bis LSMI 6125, 280x515x220 mm (BxTxH). ZXX4-089
- Lagerkorb LSMI 7125, 280x565x245 mm (BxTxH). ZXX4-090
- MIN/MAX-Thermometer. Handgerät mit Digitalanzeige sowie Data-Hold- und Relativ-Messfunktion. Messbereich -200/+1370 °C. Ein Temperaturfühler ist zusätzlich erforderlich, z.B. Art.-Nr. ZXX2-022-100.
- Temperaturfühler für MIN/MAX-Thermometer ZXX2-019-011. ZXX2-022-100
- Messbereich -100/+1000 °C. Länge 2 m. Andere Messbereiche auf Anfrage.

Ordnungssysteme

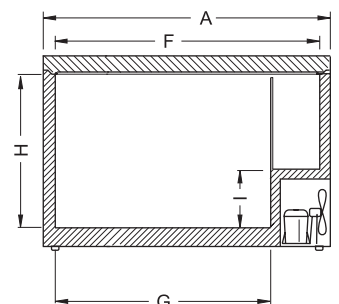
Edelstahl-Truhengestelle, Einfrierkassetten und Rastereinsätze ermöglichen das übersichtliche Aufbewahren und zielsichere Wiederfinden des Probenmaterials. Die Lagerkapazität wird optimal genutzt. Auch für dieses Modell finden Sie Ordnungssysteme in unseren separaten Prospekten oder lassen Sie sich persönlich beraten.



Seitenansicht



Vorderansicht



<http://www.catalogpedia.de>

National Lab GmbH
 Grambeker Weg 157
 D-23879 Mölln
 Tel.: 0 45 42 / 84 91 - 70
 Fax: 0 45 42 / 84 91 - 71
 e-Mail: LabSales@NationalLab.com