

Thorbi® Primus TPU7186DCC

Double Cooling Circuit Technology



Allgemeine Spezifikationen

- ✓ **DIGITALREGLER MIT TOUCHSCREEN**
Größte Genauigkeit bei der Temperaturregelung. Einfache Bedienung und Einstellung der gewünschten Temperatur. 5-Zoll Grafik-Touchscreen.
- ✓ **TEMPERATUR**
Temperaturbereich von -40 °C bis -86 °C, Grafikbildschirm, Datenlogger und USB-Schnittstelle zum Datendownload.
- ✓ **KÄLTESYSTEM – DOUBLE COOLING CIRCUIT TECHNOLOGY**
Zwei unabhängig voneinander arbeitende Kältesysteme für maximale Sicherheit. Geräuscharme Vollhermetik-Kompressoren. Bei Ausfall eines Kältesystems hält der andere Kompressor weiterhin die Innentemperatur auf -70 °C. Natürliches ("grünes") Kältemittel HC, biologisch abbaubar. Einhaltung der europäischen F-Gas-Verordnung (EU 517/2014).
- ✓ **100 % GEPRÜFT**
Alle Verflüssigereinheiten werden zu 100 % in Heliumkammern auf Undichtigkeiten getestet.
- ✓ **ALARME**
Maximaler Schutz dank umfangreicher optischer und akustischer Alarmsignale bei Fehlbenutzung und Fehlfunktionen.
- ✓ **ISOLIERUNG**
Vakuum-Isolations-Paneele (VIP) und Hochdruck-Polyurethan-Isolierung. FCKW-frei. Volltür mit Schloss und 4 Innentüren zur Vermeidung von Kälteverlust bei Türöffnungen.

General Specifications

- ✓ **TOUCHSCREEN DIGITAL CONTROLLER**
Greater accuracy in temperature control. Easier to adjust the temperature range we want to achieve. 5 inches graphic touchscreen.
- ✓ **TEMPERATURE**
Temperature control range from -40 °C to -86 °C, graphic screen, datalogger and USB data download port.
- ✓ **REFRIGERATION SYSTEM**
Double cooling circuit technology, with independent and hermetic low-noise compressors. In case of failure of one of them, another can maintain the internal temperature at -70 °C. Natural ("green") cooling gas HC, biodegradable. Comply with the European F-Gas regulation (EU 517/2014).
- ✓ **100 % TESTED**
All condenser units are tested 100% in helium chambers to refrigerant leak detections.
- ✓ **WARNINGS**
Maximum protection thanks to extensive optical and acoustic alarm signals, used in case of misuse and malfunction.
- ✓ **INSULATION**
VIP - vacuum insulated panels and high quality free CFC's polyurethane foam. Solid door with lock and 4 inner doors helps to maintain cabinet temperature during openings.

Thorbi® Primus TPU7186DCC

Double Cooling Circuit Technology

Baureihe / Series	Thorbi® Primus	
Modell-Nr. / Model No.	TPU7186DCC	
Temperaturbereich (°C) / Operating temperature (°C)	-40 bis / to -86	
Klimaklasse / Climate class	4 (30 °C, 55 % HR)	
Inhalt (l) / Volume (l)	754	
Außenmaße BxTxH (mm) / Overall dimensions WxDxH (mm)	1276x953x1987	
Innenmaße BxTxH (mm) / Interior dimensions WxDxH (mm)	922x628x1302	
Tiefe bei geöffneter Tür (mm) / Depth with door opened (mm)	2087	
Gewicht netto (kg) / Net weight (kg)	311	
Gehäusekonstruktion / Cabinet Construction		
Material Außengehäuse / Exterior material	Weiß kunststoffbeschichtetes verzinktes Stahlblech	White plastic coated galvanized steel
Material Innenraum / Interior material	AISI 304 Edelstahl	AISI 304 Stainless Steel
Innenraumkonstruktion / Interior construction	- Abgerundete Innenraumecken für leichte Reinigung	- Rounded interior corners for easy cleaning
Nutzraumdurchführungen / Access ports	2	
Druckausgleichsventil / Pressure compensation valve	Ja	Yes
Isolierung / Insulation	Vakuum-Isolations-Paneele (VIP) und Hochdruck-Polyurethan-Isolierung mit hoher Dichte 40 kg/m ³ und Stärke 120 mm, FCKW-frei (ODP = 0)	VIP - vacuum insulated panels and high quality polyurethane foam with high density 40 kg/m ³ and thickness 120 mm, CFC-free (ODP = 0)
Eigenschaften / Features		
Türen / Doors	1	
Türkonstruktion / Door construction	<ul style="list-style-type: none"> - Volltür mit Griff, Schloss und Dokumentenhalter - Einhand-Bedienung - Einfacher Wechsel der Doppel-Türdichtung - Türsensor - Herausnehmbare Innentüren 	<ul style="list-style-type: none"> - Solid hinged door with integrated handle, key lock and front document holder - Single-hand operation - Easy to replace double door gasket - Door sensor - Detachable inner doors
Schloss / Door lock	Ja	Yes
Türrahmenheizung / Door frame heaters	Ja	Yes
Anzahl der Ebenen und Innentüren / ¹⁾ Levels number and inner doors ¹⁾	4 (optional 5)	
Auflagen höhenverstellbar. Anzahl und max. Belastung. / Shelving height adjustable. Number and max. load.	3 / 60 kg	
Maße Auflagen BxT (mm) / Shelves dimensions WxD (mm)	897x598	
Material Auflagen / Material shelves	AISI 304 Edelstahl	AISI 304 Stainless Steel
Füße, Rollen / Feet, castors	4 feststellbare Rollen mit integrierten verstellbaren Füßen	4 lockable castors with integrated adjustable feet

Thorbi® Primus TPU7186DCC

Double Cooling Circuit Technology

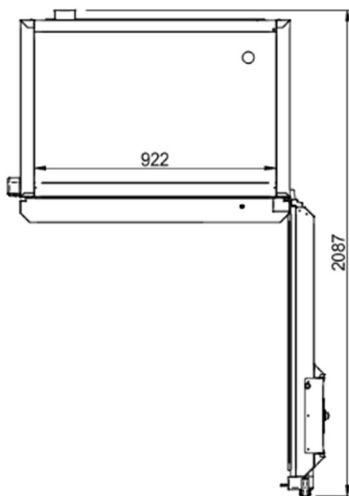
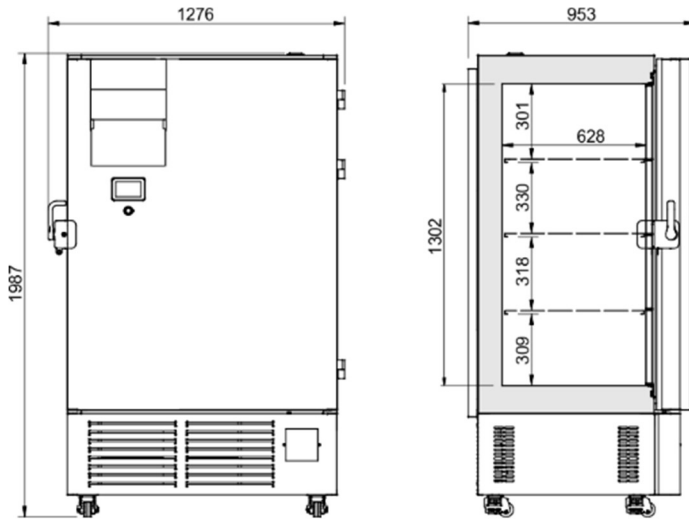
Kältesystem und Technische Daten / Refrigeration System and Technical Features		
Temperaturregler / Controller		
	<p>Digitalregler Ultra</p> <ul style="list-style-type: none"> - Temperaturbereich -40 °C bis -86 °C - PT1000 Temperaturfühler mit einer Genauigkeit von 0,1 °C auf dem Display - Passwortschutz <p>- Optischer und akustischer Alarm bei:</p> <ul style="list-style-type: none"> ✓ Über- und Untertemperatur ✓ Netzausfall ✓ Fühlerfehler ✓ Niedriger Ladezustand Batterie ✓ Verschmutzter Kondensator ✓ Tür offen ✓ Kältesystemabweichungen <ul style="list-style-type: none"> - Kompressoren-Kontrollsystem - Potentialfreier Kontakt zum Anschluss an ein Fernalarmsystem - RS485 Schnittstelle für Fernsteuerung <ul style="list-style-type: none"> - USB-Schnittstelle - Datenlogger (Historie Alarme und Temperaturen) 	<p>Digital Controller Ultra</p> <ul style="list-style-type: none"> - Temperature range -40 °C to -86 °C - PT1000 temperature probe with precision of 0,1 °C on the display - Password protection <p>- Optical and acoustic alarm at:</p> <ul style="list-style-type: none"> ✓ High / low temperature ✓ Power failure ✓ Probe failure ✓ Low battery ✓ Dirty condenser ✓ Open door ✓ Refrigeration system deviations <ul style="list-style-type: none"> - Compressors control system - Potential-free contact alarm transmission - RS485 remote control interface port <ul style="list-style-type: none"> - USB port - Datalogger (historical alarms and temperatures)
Backup Akku für Digitalregler inkl. Alarme und Datenlogger / Battery backup for digital controller incl. alarms and data logger	Ja	Yes
Abtauung / Defrost	Manuell	Manual
Kondensationssystem / Condensation system	Luftgekühlt	Air-cooled
Verdampfungssystem/ Evaporation system	Statisch	Static
Kältemittel / Refrigerant	"Grüne" Kältemittel (HC) R600a / R1150 (ODP = 0)	"Green" refrigerants (HC) R600a / R1150 (ODP = 0)
Netzanschluss / Power Supply ¹⁾	1/N/PE ~ 230 V 50 Hz	
Kälteleistung (W) / Refrigeration Capacity (W)	1011	
Leistung (W) / Power (W)	1564	
Ampere (A) / Amps (A)	6,8	

¹⁾ siehe Seite 4 „Optionen“ / see page 4 “Optional Equipment”

Thorbi® Primus TPU7186DCC

Double Cooling Circuit Technology

Abmessungen / Dimensions



Optionen / Optional Equipment

- Modell mit 5 Innentüren
siehe TPU7586DCC
- 1/N/PE ~ 230 V 60 Hz
- 1/N/PE ~ 115 V 60 Hz
- Sonderstecker verfügbar
- Innenraumsteckdose
- Kreisblatt- Temp.schreiber
- Bluetooth-Datenlogger
- WiFi-Datenlogger
- CO2-Notkühlsystem
- Schrankeinschübe
- Schrankgestelle
- Schrankkästen
- Kryoboxen
- Kryohandschuhe
- Model with 5 inner doors
see TPU7586DCC
- 1/N/PE ~ 230 V 60 Hz
- 1/N/PE ~ 115 V 60 Hz
- Special plugs available
- Internal power socket
- Temp. chart recorder
- Datalogger Bluetooth
- Datalogger Wifi
- Backup CO2 system
- Drawer racks
- Horizontal racks
- Upright bins
- Cryo Boxes
- Cryogenic gloves

EPPi® Ordnungssystem für die Probenlagerung / EPPi® Sample Storage System



Verpackung / Crating	
Abmessungen BxTxH (mm) / Crated dimensions WxDxH (mm)	1350x1080x2200
Gewicht netto (kg) / Net weight (kg)	311
Gewicht brutto (kg) / Crated weight (kg)	358
Anzahl im Container / Number in a container 20'/40'/40'HC	10/24/24
Anzahl im Trailer / Number in a trailer	26

Bitte fragen Sie nach einem Vorschlag für die optimale Probenlagerung im Freezer.

Please ask for a suggestion for the optimal sample storage in the freezer.

